

GALAN
W A R M W O R L D



ГАЛАН
М И Р Т Е П Л А

РУКОВОДСТВО ПО ЭКСПЛУАТАЦИИ
КОТЛЫ ЭЛЕКТРИЧЕСКИЕ ЭВПУ-1



Сделано в России



кВт

PGT
ME 71

1. Технические данные

2.1. По степени защиты от поражения электрическим током котел соответствует 1 классу.

2.2. Электропитание котла осуществляется от сети переменного тока частотой 50 Гц напряжением 220/380 В ± 10 % с защитным заземлением корпуса.

2.3. Температура в помещении зависит от правильности выбранной марки котла и теплоизоляции помещения. При этом количество теплоносителя в системе не должно превышать 40 литров на 1 кВт потребляемой мощности котла.

2.4. Основные технические данные котлов приведены в таблице 1.

Таблица 1

Наименование	Отапливаемое помещение, м ³	Напряжение питания, В	Сила тока макс., А	Габаритные размеры	Масса, кг
«ЭВПУ-1»-4 кВт	100	220В 1Ф	20	D134x465	6
«ЭВПУ-1»-6 кВт	150	220В 1Ф	32	D134x465	6,5
«ЭВПУ-1»-9 кВт	225	380 3Ф	16	D175x500	7,5
«ЭВПУ-1»-12 кВт	300	380 3Ф	20	D175x500	8
«ЭВПУ-1»-15 кВт	375	380 3Ф	25	D175x500	8
«ЭВПУ-1»-18 кВт	450	380 3Ф	32	D200x490	9,5
«ЭВПУ-1»-24 кВт	600	380 3Ф	40	D200x490	10
«ЭВПУ-1»-30 кВт	750	380 3Ф	50	D200x490	10

2. Комплектность

Электрокотел «ЭВПУ-1» – 1 шт.
руководство по эксплуатации – 1 шт.

пульт управления – 1 шт.
индивидуальная потребительская тара – 1 шт.

3. Общие указания

1.1. Электроводоподогревательное устройство «ЭВПУ–1»-4; -6; -9; -12; -15; -18; -24; -30 кВт (в дальнейшем – котел) является стационарным отопительным прибором и предназначен для отопления индивидуальных жилых домов, гаражей, отдельных помещений коммунально-бытового, промышленного и сельскохозяйственного назначения и других помещений, удаленных от центрального теплоснабжения. Котел может применяться совместно с другими видами отопления в качестве основного или резервного источника теплоснабжения.

1.2. Прибор предназначен для эксплуатации в помещениях с естественной вентиляцией при условии отсутствия воздействия атмосферных осадков и конденсации влаги при температуре окружающего воздуха от минус 50°С до плюс 45°С и относительной влажности до 98 %. Климатическое исполнение котла – УЗ по ГОСТ 15150-69. Исполнение по степени защиты от влаги IP X1 по ГОСТ 14254.

1.3. Конструкция котла постоянно совершенствуется, поэтому возможны некоторые изменения, не отраженные в данном руководстве и не ухудшающие эксплуатационные качества котла.

1.4. Котел до подачи в торговый зал или к месту выдачи покупки должен пройти предпродажную подготовку, которая включает в себя распаковку прибора; удаление с него заводской смазки, пыли, стружек; осмотр котла; проверку комплектности; наличие необходимой информации о котле и его изготовителе.

1.5. По требованию покупателя он может быть ознакомлен с устройством и принципом действия прибора, который должен быть в собранном, технически исправном состоянии.

1.6. Лицо, осуществляющее продажу, по требованию покупателя проверяет в его присутствии качество котла, его комплектность, наличие относящегося к нему руководства по эксплуатации, правильность цены.

1.7. При передаче котла покупателю одновременно передается Руководство по эксплуатации с указанием в нем даты и места продажи.

Вместе с котлом покупателю передается товарный чек, в котором указываются наименование прибора и продавца, дата продажи и цена прибора, а также подпись лица, осуществляющего продажу.

1.8. Продавец обязан предоставить покупателю информацию об организациях, выполняющих монтаж, подключение и ремонт котла. Монтаж и подключение котла производится за отдельную плату.

4. Требования безопасности

К монтажу и ремонту допускаются лица, ознакомленные с настоящим руководством по эксплуатации, правилами по технике безопасности, аттестованные и имеющие группу электробезопасности не ниже III в соответствии с «Правилами техники безопасности».

Электрокотлы не имеют в конструкции горючих материалов и поэтому пожаробезопасны, но необходимо помнить, что температура воды в отопительной системе может достигать 90°С.

Ввод котла в эксплуатацию разрешается только после надежного его крепления и проверки герметичности соединений, а также после проверки электросоединений и заземления.

Перед включением электрокотла в работу необходимо заполнить отопительную систему водой или специальным теплоносителем.

Все работы по ремонту и техническому обслуживанию котла производить только после отключения его от сети.

Корпус котла должен быть надежно заземлен. Требования по исполнению защитного заземления согласно ПУЭ и ГОСТ 12.1.030.-81.

Запрещается:

- Эксплуатация электрокотла при отсутствии стационарного контура заземления, отвечающего требованиям ПУЭ и ГОСТ 12.1.030-81;
- Устанавливать электрокотел вплотную к стенам помещения, минимальное расстояние до сгораемых конструкций не менее 150 мм;
- На выходе из электрокотла устанавливать краны, вентили или другую запорную арматуру;
- Эксплуатация электрокотла при отсутствии воды в отопительной системе;
- Эксплуатация электрокотла без расширительного бачка;
- Эксплуатация электрокотла при сопротивлении изоляции электронагревателей менее 0,5 МОм;
- Эксплуатация электрокотла при неисправной системе автоматического регулирования температуры в отопительной системе;

- Держать вблизи работающего электродкотла легковоспламеняющиеся жидкости и предметы, а также сушить вещи на корпусе электродкотла;
- Включать электродкотел в случае замерзания воды в нем или в системе отопления;
- Эксплуатация электродкотла при механических повреждениях корпуса электродкотла;
- Заполнять отопительную систему маслом или другими нефтепродуктами;

5. Устройство и принцип работы котла

5.1. В состав котла входят электродкотел и пульт управления.

5.2. Электродкотел состоит из следующих основных частей: корпуса с входным G 1 1/4 и выходным патрубками G 1 1/4 ; фланца с двумя ТЭНами (4кВт), тремя ТЭНами (6,9,12,15 кВт), шестью ТЭНами (18,24,30 кВт); защитного кожуха.

5.3. Котел комплектуется электронным блоком управления. Датчики блока – накладные, ставятся по одному на вход и выход из котла.

5.4. Электрическая схема подключения котла изображена на рис.3 для однофазного и на рис.4 для трехфазного котла.

5.5. Принцип работы котла основан на преобразовании электрической энергии в тепловую ТЭНами. При этом теплоноситель, омывающий ТЭНы, нагревается, и возникает конвекция, которая обеспечивает циркуляцию теплоносителя в системе отопления.

Режим работы котла – продолжительный.

6. Подготовка электрочотла к работе

6.1. Установить котел в отопительную систему согласно выбранной схеме.

6.2. Надежно заземлить корпус электрочотла согласно ПУЭ и ГОСТ 12.1.030-81.

6.3. Заполнить отопительную систему водой или низкотемпературной жидкостью, имеющей температуру кипения не ниже 100°C. При заполнении системы обеспечить отсутствие в ней воздушных пустот.

6.4. Снять защитный кожух 6, подсоединить электропитание согласно руководству по эксплуатации блока управления. Для электрического монтажа применять провод с сечением медной токопроводящей жилы, указанной в таблице:

Наименование котла	«ЭВПУ-1» - 4 кВт	«ЭВПУ-1» - 6 кВт	«ЭВПУ-1» - 9 кВт	«ЭВПУ-1» - 12 кВт	«ЭВПУ-1» - 15 кВт	«ЭВПУ-1» - 18 кВт	«ЭВПУ-1» - 24 кВт	«ЭВПУ-1» - 30 кВт
Сечение, мм ² (220 В)	2,5	4	-	-	-	-	-	-
Сечение мм ² (380 В)	-	-	2,5	4	4	6	6	10

6.5. На блоке управления включить автомат защиты в положение «ВКЛ» загорится индикация работы блока управления.

6.6. Кнопками управления на пульте выставить значения температуры. Рекомендуемые значения температур для запуска котла: для обратки датчик “L” 40°C, для подачи датчик “Н” 80°C. Датчик “Н” является предохранительным для защиты котла от закипания, поэтому изменять значение заданной температуры для этого датчика не рекомендуется.

6.7. Порядок работы с автоматикой управления указан в Руководстве по эксплуатации блока управления. Электрочотел готов к работе.

7. Техническое обслуживание

Безопасное и надежное функционирование котла зависит от его правильного и своевременного технического обслуживания, которое должно осуществляться исключительно организацией, имеющей лицензию на соответствующий вид работ.

7.1. Потребитель обязан обеспечить своевременное техническое обслуживание котла, не реже, чем один раз в год (желательно перед началом отопительного сезона).

7.2. Наиболее оптимальным вариантом для потребителя является заключение договора на техническое обслуживание в течении всего срока службы котла с одной из организаций, предложенных продавцом.

7.3. При техническом обслуживании котла производится его осмотр, частичная разборка, устранение накипи на ТЭНах, замер сопротивления ТЭНов, сопротивления заземляющего контура, а также другие работы без замены узлов и деталей. Подробный перечень работ, порядок и способы выполнения указанных работ организация, их выполняющая, должна согласовать с изготовителем.

7.4. Все сведения о проведенных работах оформляются Актом о проведенных работах.

8. Правила хранения и транспортировки

8.1. Хранить котел необходимо в закрытых или других помещениях с естественной вентиляцией, где колебания температуры и влажность воздуха существенно меньше, чем на открытом воздухе в районах с умеренным и холодным климатом при температуре не выше +45°C и не ниже -50°C, относительной влажности не более 98%.

8.2. Котел можно транспортировать любым видом закрытого транспорта, с обязательным соблюдением мер предосторожности при перевозке хрупких грузов.

10. Гарантии изготовителя

10.1. Изготовитель гарантирует соответствие котла вышеуказанным стандартам при соблюдении потребителем условий монтажа, подключения, транспортировки, хранения и эксплуатации котла.

10.2. Гарантийный срок эксплуатации котла – 18 месяцев от даты его подключения, если котел подключен не позднее 3 месяцев от даты продажи.

10.3. Срок службы котла – 3 года от даты его подключения, если подключение произведено не позднее 3 месяцев от даты продажи котла.

По истечении срока службы котла необходимо вызвать специалиста гарантийной мастерской, который производит освидетельствование котла и определяет возможность и условия его дальнейшей эксплуатации. При несоблюдении указанного требования вся ответственность за последствия, возникшие в процессе эксплуатации котла после окончания срока его эксплуатации, возлагается на потребителя.

10.4. При нарушении требований настоящего Руководства гарантийный срок эксплуатации, а также срок службы котла аннулируются.

10.5. Гарантийный ремонт котла оформляется в раздел 12.

10.6. Адрес изготовителя котлов:
115280, г. Москва,
ул. Ленинская слобода, д.9,
ЗАО «Фирма ГАЛАН»

Тел. 196-04-54, 196-04-27
<http://www.mirtepla.ru>
E-mail: galan@mirtepla.ru

Адрес гарантийной мастерской:
123198, г. Москва,
ул. Маршала Новикова, д.5,
ЗАО «Фирма ГАЛАН»

11. Сведения о сертификации

Сертификат соответствия:

Регистрационный номер № РОСС RU.МЕ71.В00599

Срок действия с 16.08.2004г. по 15.08.2007

Орган сертификации – ОС ЭИ АНО ЭТ 109052, г. Москва, ул. Нижегородская, д.29

ОТМЕТКА О ПРОВЕДЕННЫХ РАБОТАХ

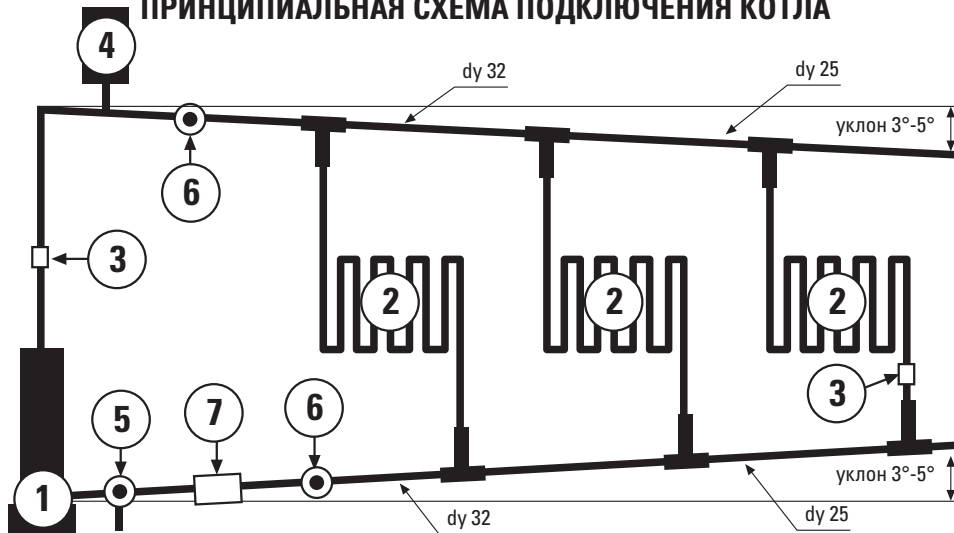
Дата, какая произведена работа	Адрес, № Лицензии, подпись и печать исполнителя

Возможные неисправности и методы их устранения

Возможная неисправность	Вероятная причина	Метод устранения
Прибор не включается.	Неправильное подключение прибора к электрической сети	Проверить правильность подключения прибора в соответствии с рисунками 3 и 4. Обратить особое внимание на правильность подключения нулевого защитного проводника (РЕ) и нулевого рабочего проводника (N).
	Нарушение целостности подводящей электропроводки.	Проверить целостность подводящей электропроводки.
Прибор не включается.	Отсутствие электрического контакта в местах соединения подводящей электропроводки к зажимам прибора.	Проверить качество контактных соединений подводящей электропроводки к зажимам прибора. При необходимости зачистить места контакта.
При работе прибора сильно гудит (дребезжит) магнитная система пускателя.	Напряжение в электрической сети ниже указанного в таблице 1.	Обратится в энергоснабжающую организацию, к электрическим сетям которой произведено подключение.
Не работает циркуляционный насос подключенный к зажимам прибора.	Сгорел предохранитель цепи подключения насоса.	Заменить предохранитель.

рис. 1

ПРИНЦИПАЛЬНАЯ СХЕМА ПОДКЛЮЧЕНИЯ КОТЛА



1. Электрокотел.
2. Радиатор отопления с запорным вентиляем.
3. Датчик-реле температуры.
4. Расширительный бак.
5. Сливной вентиль.
6. Запорный вентиль.
7. Фильтр с циркуляционным насосом

рис. 2

СХЕМА ПАРАЛЛЕЛЬНОГО ПОДКЛЮЧЕНИЯ КОТЛА



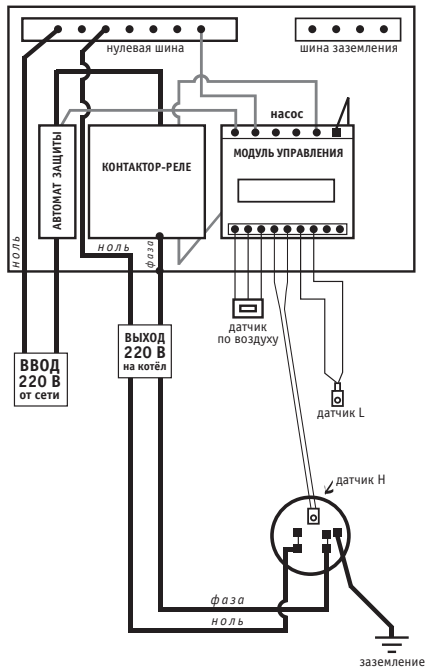


Схема подключения котлов "ЭВПУ-1"-4 кВт

рис. 3

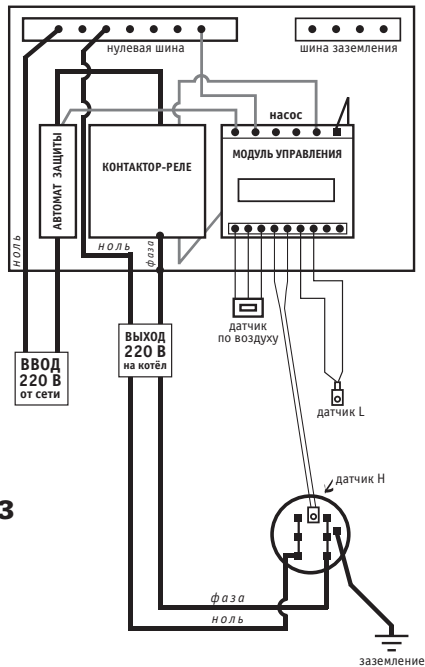


Схема подключения котлов "ЭВПУ-1"-6 кВт

рис. 4

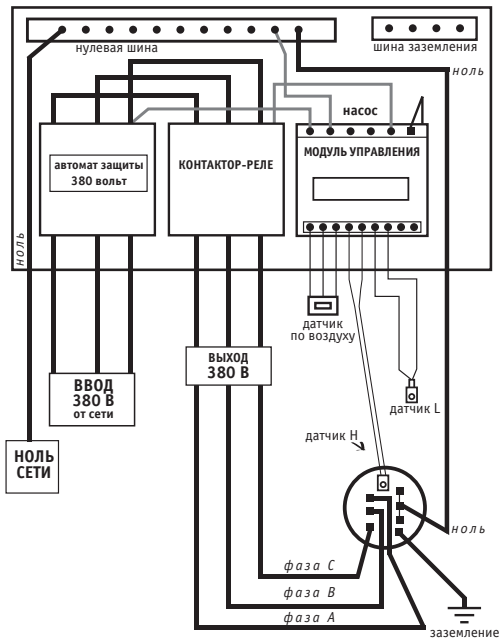


Схема подключения котлов "ЭВПУ-1"-9-12-15 кВт

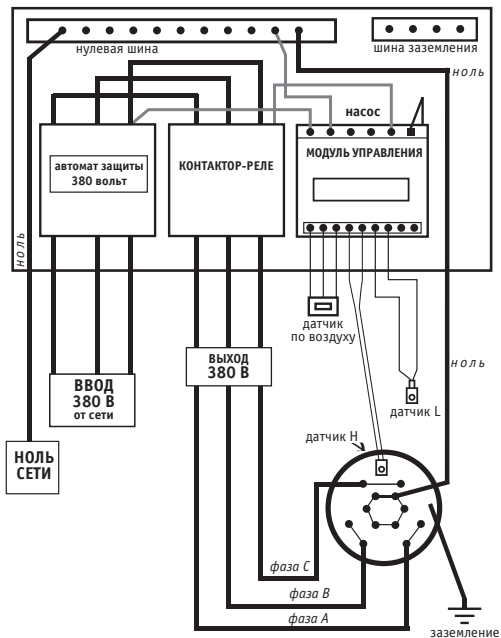


Схема подключения котлов "ЭВПУ-1"-18-24-30 кВт

9. Свидетельство о приемке и продаже

Котел «ЗВПУ–1»- _____ заводской № _____

Соответствует требованиям нормативных документов

ГОСТ Р МЭК 335-1-94 с учетом требований

ГОСТ Р МЭК 60335-2-35-2000

ГОСТ Р 51318.14.1-99

ГОСТ Р 51318.14.2-99

ГОСТ Р 51317.3.2-99

ГОСТ Р 51317.3.3-99

И изготовлен в соответствии с ТУ 3468-002-17289826-04

Дата выпуска _____

Штамп ОТК

Продан _____ Дата продажи _____

наименование продавца



Торговые марки "ГАЛАН", "ГАЛАН МИР ТЕПЛА", "GALAN" и "GALAN WARM-WORLD" ПРИНАДЛЕЖАТ Закрытому Акционерному Обществу "Фирма"ГАЛАН"

Центральный офис:

тел. (095) 508 59 35/34, тел./факс (095) 196 04 54/27

123098 Москва, м. Щукинская, ул. Маршала Новикова д. 4 корп.1

<http://www.mirtepla.ru>; e-mail: galan@mirtepla.ru

МАКСИМУМ ТЕПЛА — МИНИМУМ ЗАТРАТ

ОСУЩЕСТВЛЯЕМ ПРОЕКТИРОВАНИЕ И МОНТАЖ ПОД КЛЮЧ,
ГАРАНТИЙНОЕ ОБСЛУЖИВАНИЕ СИСТЕМ ОТОПЛЕНИЯ,
ВОДОСНАБЖЕНИЯ И КАНАЛИЗАЦИИ